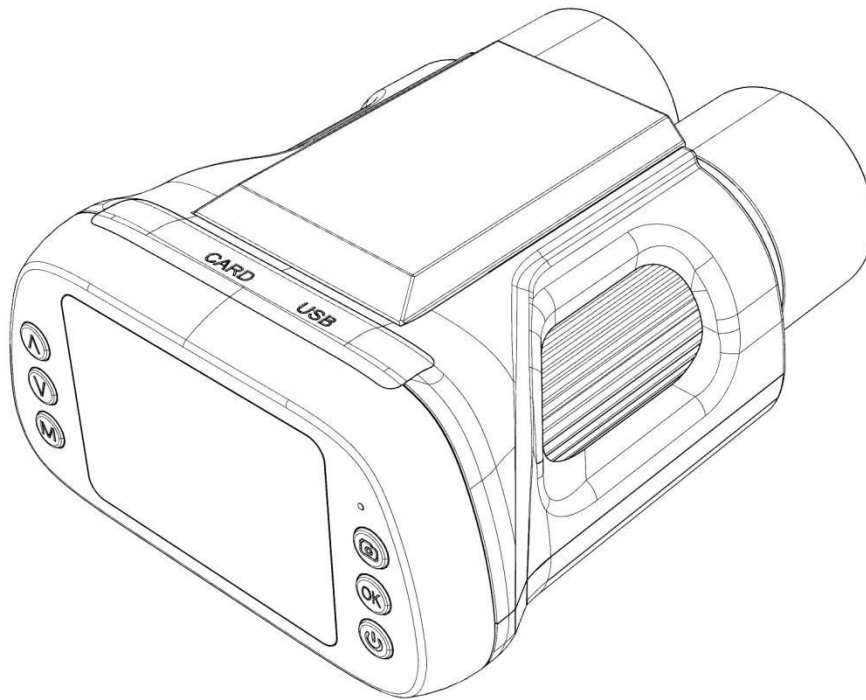


Multifunctional Digital Microscope User Manual



English.....	1-7
日本語.....	8-14
中文.....	15-21

LIST OF CONTENTS

1. Safety and Maintenance.....	2
2. Basic Parameters.....	2
3. Product Introduction Picture.....	3
4. Button Instruction.....	4
5. Quick Start.....	4
①. Record videos.....	4
②. Take pictures.....	4
③. Playback.....	4
④. Light brightness adjustment.....	4
⑤. Lens switching	4
⑥. Setting.....	5
6. Connect to the computer.....	5
①. Software Installation.....	5
②. Operating Steps.....	6
7. FAQ.....	6

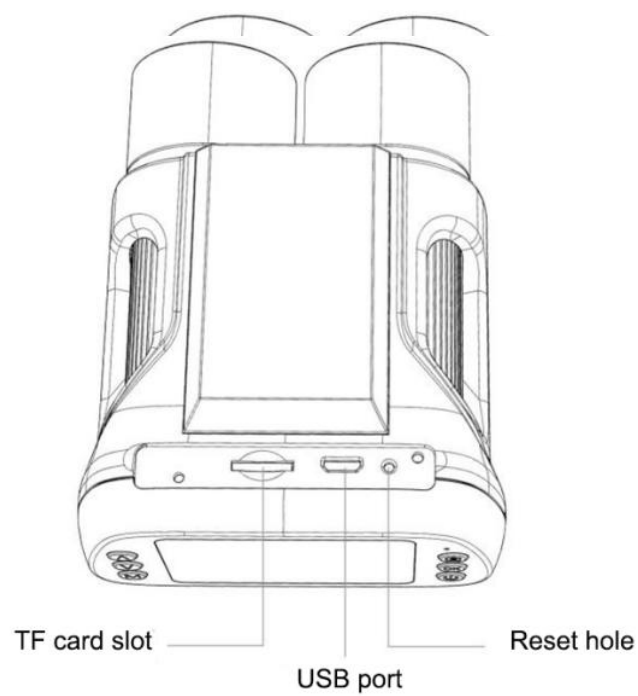
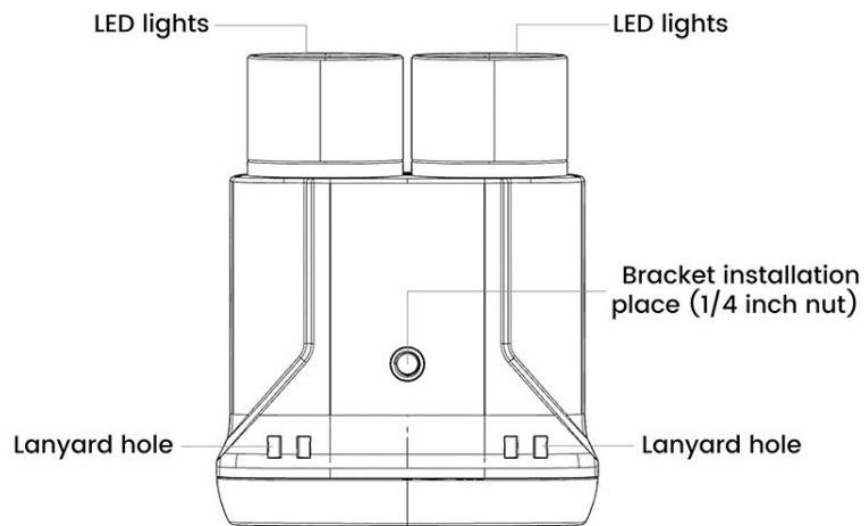
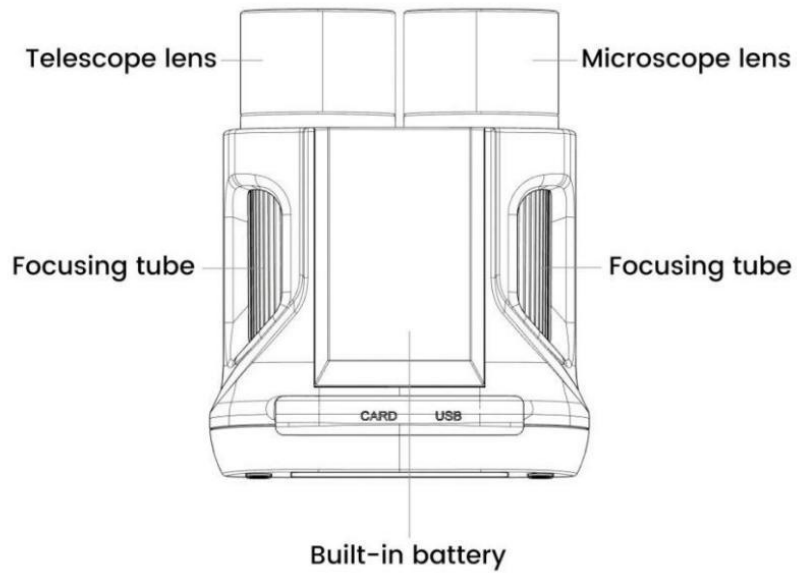
1. Safety and Maintenance

1. The microscope is not intended to medical use. The assembly includes small parts, particularly the thumbscrews used to hold the main device in place. Do NOT allow unsupervised access by infants or toddlers.
2. The microscope is not intended for field use. It is not waterproof, and should not be exposed to extreme temperatures.
3. When the microscope is working, please do not direct the LED light to human eyes to avoid injury.
4. When the microscope is working for a long time or is powered on, the left side of the screen and the position of the main board will be slightly warm, which is a normal phenomenon, please don't worry.
5. The display on the device is fragile. Please use with care. Do not drop, press hard or touch the display with sharp objects. The display is not waterproof, please clean it with a dry and soft material.

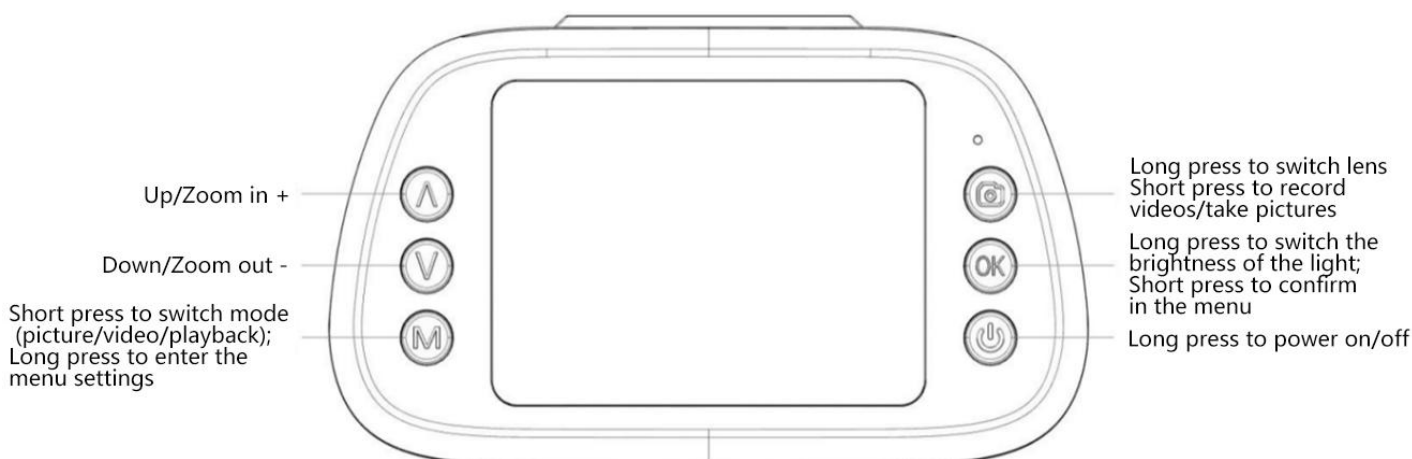
2. Basic Parameters

Video output	1080FHD1920x1080 30FPS; HD720P 1280x720 30FPS;
Video format	AVI
Magnification	Built-in 2 inch screen:50X; Full screen of 30 inch computer:300X
Magnification(telescope)	Built-in 2 inch screen:38X; Full screen of 30 inch computer:220X
Photo resolution	10M/8M/5M/3M/2M/1M
Photo format	JPG
Focus range	Microscope lens: minimum focus range 0.1cm; Telescope lens: minimum focus range 3cm
Frame rate	30FPS
Storage	Micro SD card, Up to 32G
PC support	Support Windows 7/8/10(amcap software); Windows 10 systems can use the system camera to view images; Mac OS can display images with WebCam Monitor software.
Power source	USB 5V DC
Light source	Two lenses each with 8 adjustable LED lights
Display size	2inch
Language Support	12types, English/Japanese/Korean/French/Germany/Dutch/ Portuguese/Spanish/Russian/Italian/Simplified Chinese/ Traditional Chinese
Package contents	Multifunctional microscope × 1 USB cable × 1 Portable lanyard × 1 Portable tripod × 1 Instructions × 1
Product Data	9*11*5cm/0.185kg
Packaging data	16.5*15.5*7cm/0.42kg
Warranty	1 year

3. Product Introduction Picture



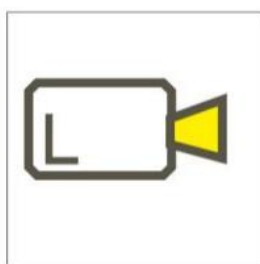
4. Button Instruction



5. Quick Start



Record videos




Take pictures




Playback

Note: The mode cannot be switched during recording!

①. Record videos

After power on, it will automatically enter the video standby mode, short press "  " to start recording video, the upper right corner will display the recording duration; short press this key again to stop recording.

②. Take pictures

Short press the "M" key to switch to the picture mode, and press "  " to take a photo.

③. Playback

Short press the "M" key twice to switch to playback mode, you can preview pictures/videos. Press the up/down key to switch files, and press the "OK" key to play the video.

④. Light brightness adjustment

In video standby/picture mode, press and hold the "OK" button to switch the brightness of the light. (low light, medium light, strong light, off, cycle in turn)

⑤. Lens switching (the lens cannot be switched during recording!)

In the video/picture mode, long press "  " to switch the lens, the upper middle

display "M" is the microscope lens, and the display "F" is the telescope lens.

Microscopic function: aim the right lens at the observation object, adjust the object distance and manually adjust the light and focus tube to obtain the desired image.

* Turn the right focusing tube clockwise (downward) to enlarge the magnification, counterclockwise (upward) to reduce the magnification;

Telescope function: aim the left lens at the observation object in the distance, adjust the focusing tube to obtain the desired image.

* In the telephoto mode, the light can be turned off during the day, and the light can be turned on during the night.

Turn the left focusing tube counterclockwise (downward) to enlarge the magnification, clockwise (upward) to reduce the magnification.

⑥. Setting

1. In the video standby mode, long press the "M" key to enter the video menu settings and system settings.

2. In the picture mode, long press the "M" key to enter the picture menu settings and system settings.

3. In the playback mode, long press the "M" key to enter the playback menu settings and system settings.

6. Connect to the computer (3 modes)

Connect the microscope to the computer, and three options will appear on the microscope screen: Mass storage, PC Camera and Video mode.

1) Mass storage: It is equivalent to the function of a card reader, and the record video/picture recorded in the TF card can be viewed on the computer side.

2) PC camera: real-time operation and observation of images and record video/take picture can be realized on the computer side.

Windows10 systems can use the camera that comes with the system to view images.

3) Video mode: power supply mode.

①. Software Installation

Software download link: <https://bit.ly/3hxOdaL>

Operating system required for installation: Windows XP, Windows 7, Windows 8, Windows 10

After download is successful, open the compressed file you downloaded, install and run it.

* For Mac OS, please download the software WebCam Monitor required from the above link, and read the user guide in the file for details.

* Make sure that your computer's USB port provides enough powerful and stable power. Some laptops may not work normally due to unstable power supply, please try to replace a computer.

Note: After connecting to the computer, the microscope buttons cannot be operated, please adjust the brightness of the LED light and lens in advance.

②. Operating Steps

*In this mode, the resolution is 720P.

- 1) Turn on the microscope, switch to the desired lens, adjust the brightness.
- 2) Connect the microscope to the computer, select "PC Camera".
- 3) Start the "Amcap" software.
- 4) Choose the microscope device " USB camera" in " Devices" .

Capture picture:

- 1). Initial setting: Options→Preview√, Capture→Still→Enable√,
- 2). Select the image storage path: Capture→Still→Folder
- 3). Take a picture: Capture→Still→Snap (or directly press "Enter" on the keyboard)

Record video:

- 1). Select the video storage path: File→Set Capture File→ Target Folder
- 2). Recording: Capture→start capture→OK→capture→stop capture.

7. FAQ

• **Why does the device feel warm?**

Microscope work requires a camera, GPU (image processor), CPU (processor) and other devices to work together. During imaging or image processing, the microscope has a high load and consumes a lot of power. Long working hours may cause a certain degree of warmth. This is a normal phenomenon.

• **Why no matter how I adjust the focus wheel, the picture still does not appear?**

The telescope lens and the microscope lens correspond to different focusing wheels. When you look directly at the screen, the telescope lens“ F ” is on the left and the focusing tube on the left; the microscope lens “ M ” is on the right, and the focusing tube is on the right. Please make sure there is no wrong tune the focus wheel.

• **Why the image is not clear?**

Please adjust the focus or focus tube and light irradiation angle.

• **Why choose playback mode after recording, and there is no image on the display?**

It is possible that the video is not saved completely, the shooting is not successful, or the video file of the video is too large, and the system needs running time. Do not power off/shut down during video shooting!

• Why the image is abnormal after connecting to the computer?

Please make sure that the microscope has been set to a resolution of 720P before connecting to the computer. Or please try another computer or USB data cable. If you cannot solve it, please contact our technical team in time.

• There is a crash and cannot be operated?

Please use a non-metallic needle-like object to press the "reset hole" to restart the system.

Warranty Card		
User's name:		Address:
Phone number:	Post code:	Email:
Model name:	Purchase date:	
Fault feedback:		
Date:	Fault:	
Notice:		
Our warranty doesn't cover:		
1	If users can not provide the purchase proof or the Warranty.	
2	If users use it in an improper environment, such as incompatible power supply, high temperature environment etc.	
3	If the fault caused by accident, oversight, improper operation or natural disasters etc.	
4	If the fault caused by people who are not belong to authorized organizations of our company during repacking, repair, dismantle, Or if users repack, repair or dismantle the device not following our advice.	
5	Out of warranty period.	

目次

1. 安全注意とメンテナンス.....	9
2. パラメータ.....	9
3. 製品紹介図.....	10
4. キーの説明.....	11
5. カンタンに始めよう.....	11
①ビデオ撮影.....	11
②写真撮影.....	11
③再生.....	11
④LED ライトの調節.....	11
⑤レンズの切り替え.....	12
⑥セッティング.....	12
6. PC アウトプット.....	12
①.ソフトウェアのインストール.....	12
②.操作手順.....	13
7. FAQ.....	13

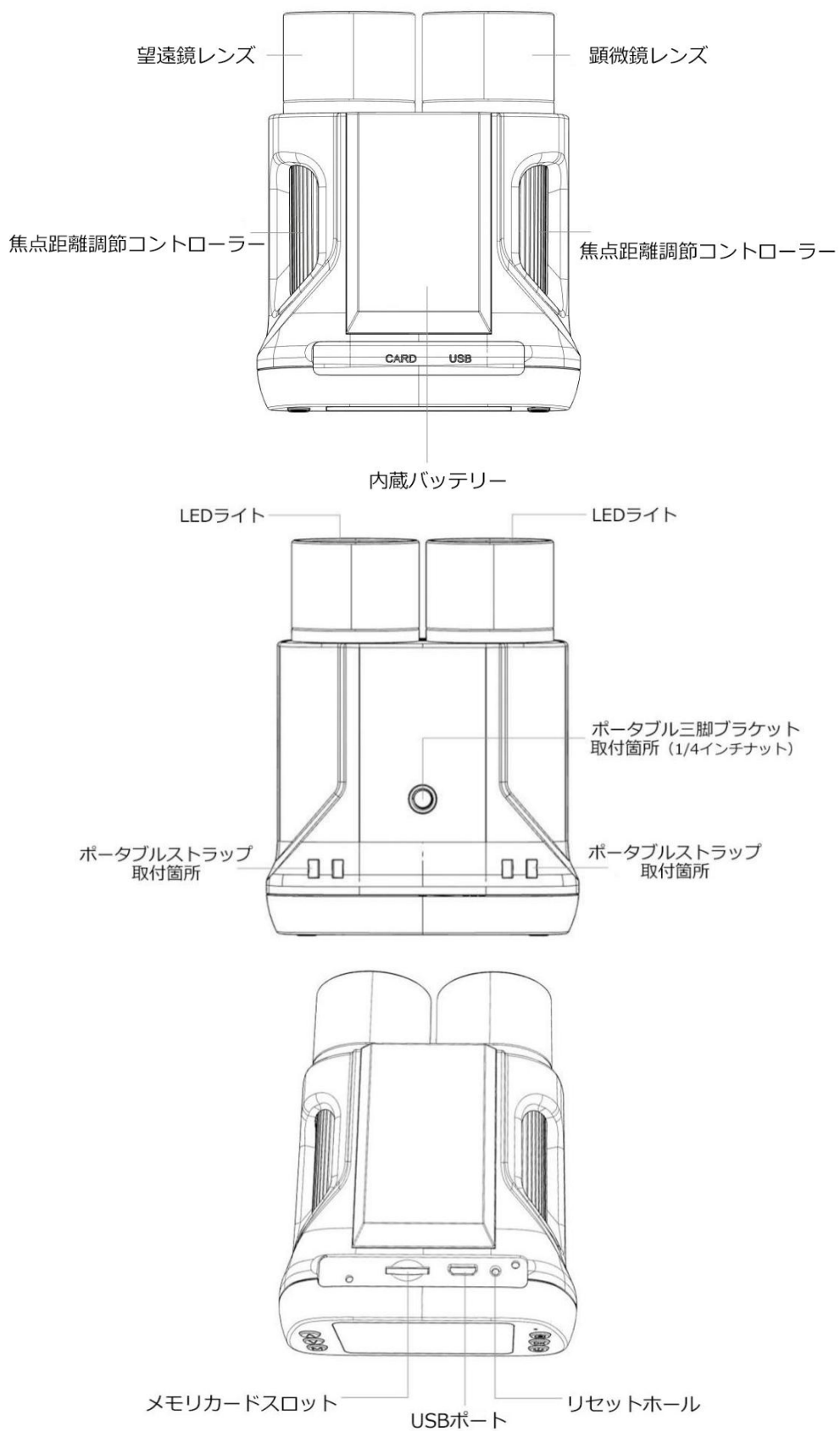
1. 安全注意とメンテナンス

- 1). 使用前に取扱説明書をお読みください。取扱説明書に従わなかった場合に製品に永久的な損傷をもたらす可能性があります。製品を清潔で乾燥した環境に保ち、腐食の原因となる油、水、ガス、その他の物質に近づけないでください。
- 2). 本製品は食品ではございません。小さな部品が含まれており、小さい子供には保護者または教師の指導のもとで操作させてください。本製品は医療用には適しません。
- 3). 顕微鏡が稼働している状態では、怪我をしないよう LED ライトを直接目に当てないでください。
- 4). 電源を入れた状態や、顕微鏡を長時間動作させる状態だと、内蔵電池の位置が少し熱くなりますが、これは正常な現象です。
- 5). 本体のディスプレイは割れ物ですので、ディスプレイを落としたり、強く押ししたり、鋭利な物で触ったりしないでください。ディスプレイは防水できません。乾いた柔らかい素材を使用してお手入れしてください。

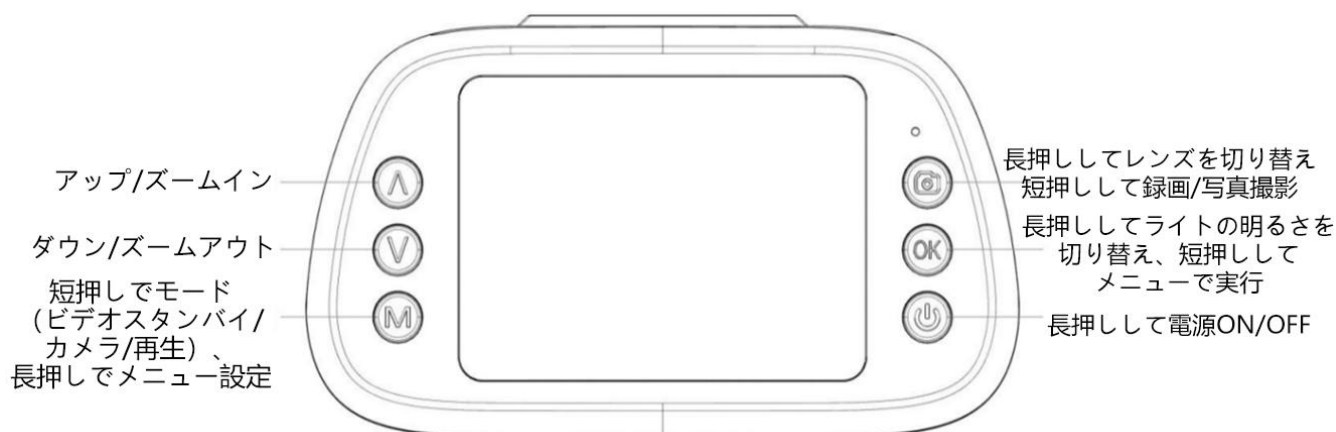
2. パラメータ

動画解析度	1080FHD 1920x1080 30fps; 720P 1280x720 30fps;
動画フォーマット	AVI
顕微鏡倍率	内蔵 2 インチスクリーン : 50 倍; 30 インチ PC フルスクリーン : 300 倍
望遠鏡倍率	内蔵 2 インチスクリーン : 38 倍; 30 インチ PC フルスクリーン : 220 倍
画像解析度	10M/8M/5M/3M/2M/1M
画像フォーマット	JPG
同焦点距離	顕微鏡レンズ: 最小 0.1cm; 望遠鏡レンズ: 最小 3cm
フレーム周波数	30FPS
メモリー	Micro SD メモリーカード、最大 32G 対応
PC 出力	Windows XP/7/8/10 システムサポート (amcap ソフト) ; Windows10 はシステムに付属のカメラを使用して画像を表示できます; Mac OS は WebCam Monitor ソフトで画像表示できます。
電源	USB 5V DC
光源	二つのレンズはそれぞれ 8 つの内蔵 LED ライト
スクリーンサイズ	2 インチ
言語	12 種類、英語/日本語/中国語 (簡) /中国語 (繁) /韓国語/フランス語/ドイツ語/オランダ語/ポルトガル語/スペイン語/ロシア語/イタリア語
付属品	デジタル顕微鏡×1 USB ケーブル×1 ポータブルストラップ×1 ポータブル三脚ブラケット×1 説明書×1
製品データ	9*11*5cm/0.185kg
パッケージデータ	16.5*15.5*7cm/0.42kg
保証期間	1 年

3. 製品紹介図



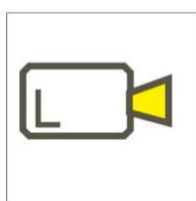
4. キーの説明



5. カンタンに始めよう



カメラ





ビデオ




再生

注：ビデオ撮影中にはモードを切り替えることはできません！

①ビデオ撮影

ビデオスタンバイモードでは、「」キーを押してビデオ撮影に入り、右上は撮影時間を表示します。「」キーをもう一度押してビデオ撮影を終了します。

②写真撮影

「M」キーを短く押して、カメラモードに入ります。カメラモードで「」キーを押して写真を撮影します。


③再生

「M」キーを2回短く押して、再生モードに入ります。アップ/ダウンのキーを押してファイルを切り替えます。ファイルがビデオの場合は、「OK」キーを押してビデオを再生できます。

④LED ライトの調節

ビデオスタンバイモード/カメラモードでは、OK キーを長押ししてライトの明るさを切り替えます（ローライト、ミディアムライト、ストロングライト、オフの順）。

⑤レンズの切り替え（ビデオ撮影中にはレンズを切り替えできません）

ビデオスタンバイモード/カメラモードでは、「」キーを長押しして、望遠鏡/顕微鏡のモードを切り替えます。ディスプレイ上の真ん中に“M”表示は顕微鏡レンズモード、“F”表示は望遠鏡レンズモードを意味します。

顕微鏡機能：右側のレンズを観察対象物に向け、対物距離を調整し、ライトと焦点距離調節コントローラーを手動で調整して理想の画像を取得します。

※右焦点距離調節コントローラーを時計回り（下向き）に回すと倍率が大きくなり、反時計回り（上向き）に回すと倍率が小さくなります。

望遠鏡機能：左側のレンズを遠くの観察対象に向け、焦点距離調節コントローラーを調整して理想の画像を取得します。

※望遠鏡モードでは、日中は消灯しても使えますが、夜間は点灯する必要があります。

左焦点距離調節コントローラーは反時計回り（下向き）に回すと倍率が大きくなり、時計回り（上向き）に回すと倍率が小さくなります。

⑥セッティング

- 1) ビデオスタンバイモードでは、「M」キーを長押しして、ビデオ設定メニューとシステム設定メニューに入ります。
- 2) カメラモードでは、「M」キーを長押しして、カメラ設定メニューとシステム設定メニューに入ります。
- 3) 再生モードでは、「M」キーを長押しして、再生設定メニューとシステム設定メニューに入ります。

6. PC アウトプット（3つのモード）

顕微鏡をコンピューターに接続すると、「マスストレージ」、「PC カメラ」、「ビデオモード」の3つのオプションが顕微鏡画面に表示されます。

- 1) 「マスストレージ」：カードリーダーと同様の機能で、TF カードに記録された映像・映像をパソコン側で確認することができます。
- 2) 「PC カメラ」：画像やビデオ/写真のリアルタイム操作と観察をコンピューター側で実現できます。

Windows10 システムは、システムカメラを使用して画像を表示できます。

- 3) 「ビデオモード」：PC を通電電源として利用するモードです。

①.ソフトウェアのインストール

ソフトウェアのダウンロードリンク：<https://bit.ly/3hxOdaL>、インストールに必要なオペレーティングシステム：Windows XP、Windows 7、Windows 8、Windows 10

ダウンロードが成功したら、ダウンロードした圧縮ファイルを開き、インストールして実行します。

*Mac OS に必要なソフト WebCam Monitor も上記リンクにてダウンロードしてください、使用方法についてファイル内の説明をお読みください。

*コンピュータの USB ポートが十分に強力で安定した電力を供給していることを確認してください。一部のノートパソコンは、電源が不安定なため、正常に動作しない場合があります。コンピュータを交換してみてください。

コンピューターに接続した後は、顕微鏡キーの操作できません。事前にレンズと LED ライトの明るさを調整してから、PC と接続してください。

②.操作手順

*このモードでは、解像度は 720P です。

- 1) 顕微鏡の電源を入れ、レンズを切り替え、ライトの明るさと解像度を調整します。
- 2) 顕微鏡をコンピューターに接続し、「PC カメラ」を選択します。
- 3) 「amcap」ソフトウェアを起動します。
- 4) [Devices]で顕微鏡デバイス「USB カメラ」を選択します。

写真をキャプチャ：

- 1). 初期設定：[Options]→[Preview√]、[Capture]→[Still]→[Enable√]
- 2). 画像の保存パスを選択：[Capture]→[Still]→[Folder]
- 3). 写真をキャプチャ：[Capture]→[Still]→[Snap]（またはキーボードの「Enter」キーを押す）

映像を録画：

- 1). ビデオ保存パスを選択：[File]→[Set Capture File]→ターゲットフォルダ
- 2). 映像を録画：[Capture]→[start capture]→[OK]→[capture]→[stop capture]。

7. FAQ

●なぜ製品は熱いと感じますか？

特に写真や動画の撮影している際に、レンズ、GPU（画像プロセッサ）、CPU（プロセッサ）、その他のデバイスが連携して稼働する必要がありますので、顕微鏡の負荷が高くなり、電力を大量に消費します。長時間の作業により、ある程度の熱さが生じます、これは正常な現象です。

●焦点距離調節コントローラーをどのように調整しても、画像が表示されないのはなぜですか。

望遠鏡レンズと顕微鏡レンズは異なる焦点距離調節コントローラーに対応しています。ディスプレイを目の前にすると、望遠鏡レンズがディスプレイに「F」と表示され、焦点距離コントローラーは左側にあります。顕微鏡レンズがディスプレイに「M」と表示され、焦点距離コントローラーは右側にあります。焦点距離コントローラーの調整ミスがないことを確認してください。

●画像がはっきりしないのはなぜですか？

フォーカスまたはフォーカスチューブと光照射角度を調整してください。

●録画後に再生モードを選択し、ディスプレイに画像が表示されないのはなぜですか。

ビデオが完全に保存されていないか、撮影が成功していないかご確認ください。またビデオのビデオファイルが大きすぎて、システムに実行時間が必要である可能性があります。ビデオ撮影中は電源を切らないでください。

●コンピューターに接続した後、画像に異常があります。

コンピュータを変更するか、USB データケーブルを変更してみてください。もし解決できない場合は、当社の技術チームにご連絡ください。

●クラッシュが発生し、操作できませんか？

非金属製の針状の物体を使用して「リセットホール」を押し、システムを再起動してください。

保証カード		
ユーザー名前：	住所：	
電話番号：	郵便番号：	メールアドレス：
製品型番：	購入日付：	
故障記録：		
日付：	故障現象：	
下記をご注意ください：		
下記の状況による故障は保証の範囲内に該当しません		
1	製品の有効な保証書および有効なショッピング証明書をご提供いただけない場合。	
2	電源、周囲温度、湿度、落雷などの使用環境や条件の不適切による製品の故障。	
3	事故、過失、災害、誤操作等による製品の故障。	
4	当社が認定していない組織の人員より改造、修理、分解、または当社および認定機関のアフター処理意見に従わない無断での改造、修理、分解等による故障、破損。	
5	当社が指定した保証期間を超えていた場合。	

目录

1.安全需知和保养.....	16
2.基本参数.....	16
3.产品介绍图.....	17
4.按键说明.....	18
5.快速入门.....	18
①.录影.....	18
②.拍照.....	18
③.回放.....	18
④.灯光调节.....	18
⑤.镜头切换.....	18
⑥.设置.....	19
6.连接电脑.....	19
①.软件安装.....	19
②.操作步骤.....	19
7.FAQ.....	20

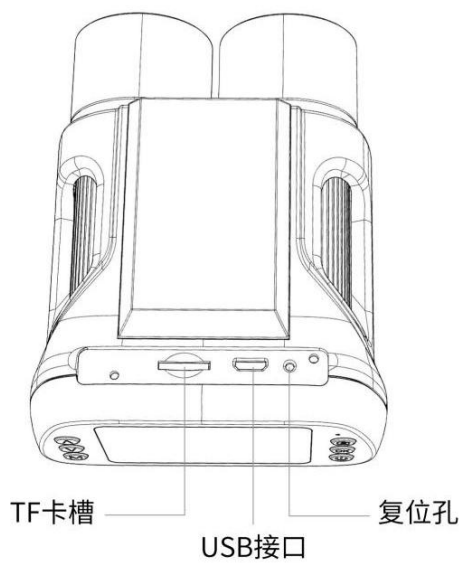
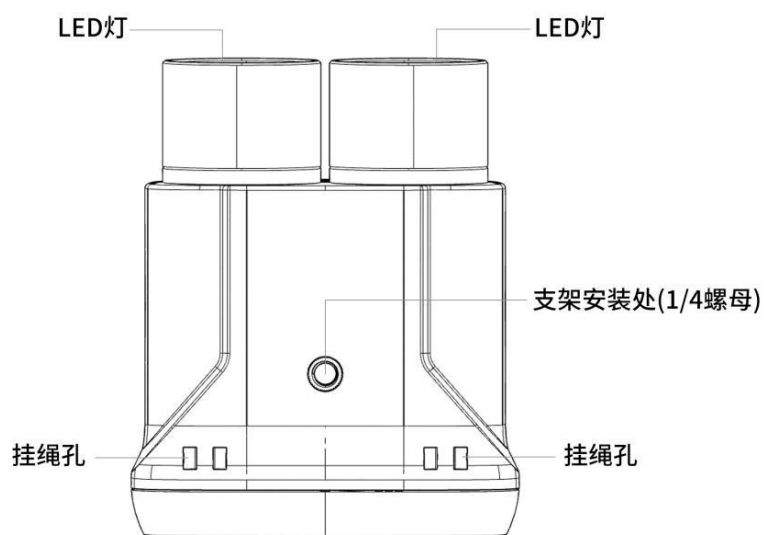
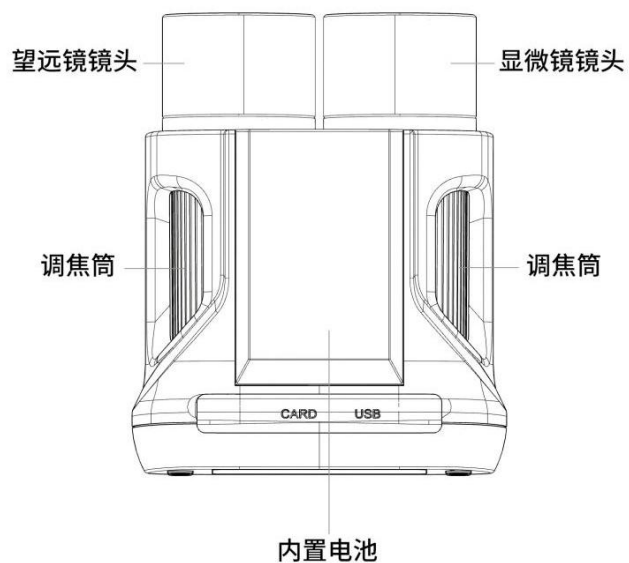
1.安全需知和保养

- 1). 请在使用前阅读此说明书，避免不遵守说明书可能导致设备永久性的损坏。保持设备处在干净干燥的环境，远离油、水、瓦斯以及其他可能导致腐蚀的材料。此产品不防水，不能被暴露在极端环境下。
- 2). 产品中包含微小的零件且不可食用，请小孩在监护人或者教师的指导下操作，避免误食。残障人士、疾病患者或者有过敏症状的人士不适合使用本产品。
- 3). 在显微镜工作状态下，请勿将 LED 灯直对人的眼睛，避免伤害。
- 4). 显微镜长时间工作或通电情况下，内置电池的位置会有稍许温热，属正常现象。
- 5). 主机上的显示屏易碎，请小心使用。请勿摔落，用力按压或用尖锐物体触摸显示屏。显示屏不防水，请用干燥柔软的材料清洁。

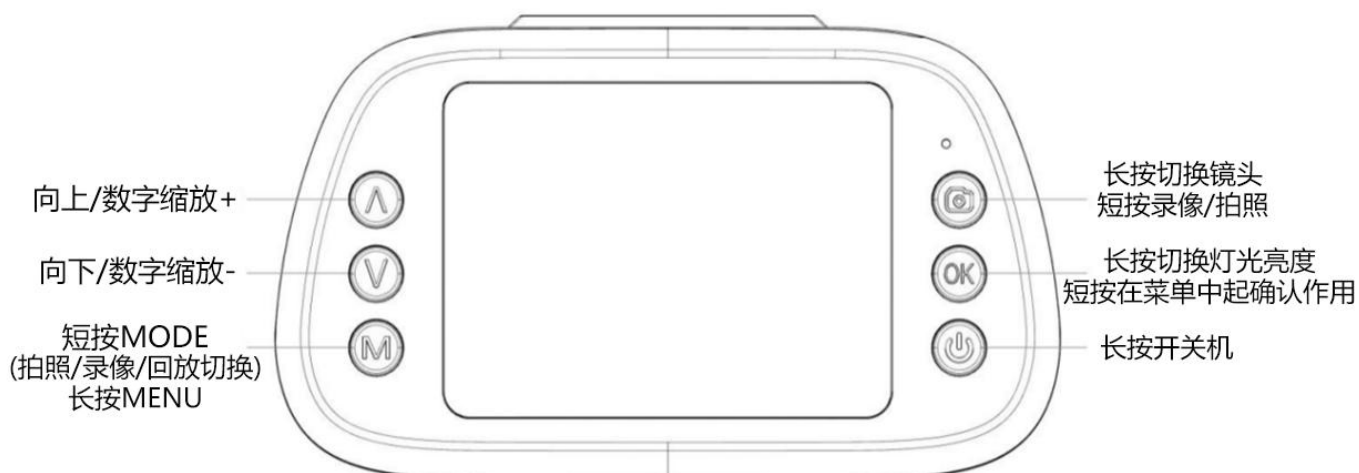
2.基本参数

视频分辨率	全高清 1080P 1920X1080 30 帧；高清 720P 1280x720 30 帧；
视频格式	AVI
放大倍率	内置 2inch 屏幕:50X；30inch 电脑满屏:300X
望远倍率	内置 2inch 屏幕:38X；30inch 电脑满屏:220X
照片分辨率	10M/8M/5M/3M/2M/1M
照片格式	JPG
对焦范围	显微镜镜头：最小对焦范围 0.1cm；望远镜镜头：最小对焦范围 3cm
帧频	30FPS
存储	Micro SD 存储卡，最大支持 32G
PC 支持	Windows 7/8/10 (软件 amcap) ； Windows10 系统可使用系统自带的相机查看图像； Mac OS (软件 WebCam Monitor) ；
电源	USB 5V DC
光源	两镜头各自带 8 颗可调节 LED 灯
显示屏尺寸	2 寸
语言支持	12 种，简体中文/繁体中文/日语/韩语/英语/法语/德国/荷兰语/葡萄牙语/西班牙语/ 俄语/意大利语
标配内容	多功能显微镜×1 USB 线×1 便携挂绳×1 便携三脚支架×1 说明书×1
产品数据	9*11*5cm/0.185kg
包装数据	16.5*15.5*7cm/0.42kg
保修期	1 年

3.产品介绍图



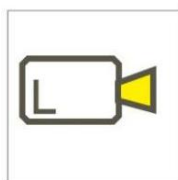
4.按键说明



5.快速入门



拍照



录影



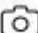
回放

注：录像过程中不能切换模式！

①.录影

开机后自动进入录影待机模式，短按“”开始录制视频，右上角会显示录影时长；再次短按此键停止录像。

②.拍照

短按“M”键，切换到拍照模式，按“”进行拍照。


③.回放

短按2次“M”键，切换到回放模式，可预览图片/视频。按向上/向下键切换文件，按“OK”键可播放视频。

④.灯光调节

录影/拍照模式下，长按OK键切换灯光亮度(弱光、中光、强光、关闭 依次循环)。

⑤.镜头切换（录像过程中不能切换镜头！）

录影待机/拍照模式下，长按“”切换镜头，上方中间“M”为显微镜镜头，“F”为望远镜镜头。

显微镜功能：将右侧镜头对准观察物，调节物距并手动调节灯光、调焦筒以获得所需要的图像。

* 右侧调焦筒顺时针旋转（向下），倍率变大，逆时针旋转（向上），倍率变小。

望远镜功能：将左侧镜头对准远方的观察物，调节调焦筒以获得所需要的图像。

* 在望远模式下，白天使用可以不开启灯光，夜晚使用时可开启灯光。

左侧调焦筒逆时针旋转（向下），倍率变大，顺时针旋转（向上），倍率变小。

⑥.设置

1.在录影待机模式下，长按“M”键进入录影菜单设置及系统设置。

2.在拍照模式下，长按“M”键进入拍照菜单设置及系统设置。

3.在回放模式下，长按“M”键进入回放菜单设置及系统设置。

6.连接电脑（3种模式）

将显微镜连接到计算机，显微镜屏幕上出现三个选项：存储器、PC 摄像和录像模式。

1) 存储器：相当于读卡器功能，在电脑端查看 TF 卡内录影视频/图片。

2) PC 摄像：在电脑端可实时操作观察图像以及实现录像/拍照。

Windows10 系统可使用系统自带的相机查看图像。

3) 录像模式：供电模式。

①.软件安装

软件下载地址：

<https://pan.baidu.com/s/1JKBsWIBnR6QD3kEGF7MrFQ> 提取码：0000

安装所需操作系统：Windows XP、Windows 7、Windows8、Windows10

下载成功后，打开您下载的压缩文件并安装运行。

*Mac 系统所需软件 WebCam Monitor 也在此地址下载，使用方法参见文件夹内文件说明。

* 确保您的计算机 USB 端口提供足够强大和稳定的电力。有些笔记本电脑供电不稳定可能无法正常工作，请尝试更换一台电脑。

注:连接电脑后，显微镜按键无法进行操作，请提前调整镜头及 LED 灯光亮度再连接电脑。

②.操作步骤

*在此模式下，分辨率为 720P

1). 将显微镜打开，切换到所需镜头，调节好灯光亮度。

2). 将显微镜连接到计算机，选择“PC 摄像”。

3). 启动“amcap”软件。

4). 在 Devices 中勾选显微镜设备 USB Camera。

捕获图片：

1). 初始设置：Options→Preview√，Capture→Still→Enable√，

2). 选择图片存储路径：Capture→Still→Folder

3). 捕获屏幕：Capture→Still→Snap(或者直接按键盘上的“Enter”即可)

录制视频：

- 1). 选择视频存储路径： File→Set Capture File→ 目标文件夹
- 2). 录像： Capture→start capture→OK→capture→stop capture。

7.FAQ

•为什么感觉设备上方发热？

拍照或摄像需要摄像头、GPU（图像处理器）、CPU（处理器）等器件协同工作，成像或图像处理时，显微镜负载较高，耗电量较大，长时间工作后，内置电池位置可能会造成一定温热，是正常现象。

•为什么不论怎么调节调焦轮，始终不出现画面？

望远镜头和显微镜头分别对应不同的调焦轮，当你正视屏幕时，左侧为望远镜头“F”，左侧是其调焦筒；右侧为显微镜头“M”，右侧是其调焦筒，请确保没有调错调焦筒。

•为什么图像不清晰？

请调整焦距或调焦筒及灯光亮度。

•录制后为什么选择回放模式,显示屏无图像？

有可能录像没有保存完整，没有拍摄成功，或者录像视频文件太大，系统需要运行时间。视频拍摄中请勿断电/关机！

•连接电脑后成像异常？

请更换一台电脑或 USB 数据线尝试。如无法解决，请及时联系我们的技术团队。

•出现死机无法操作？

请使用非金属针状物体按“复位孔”重启系统。

保修卡		
用户名称:	详细地址:	
电话:	邮编:	邮箱:
产品型号:	购买日期:	
故障反馈:		
日期:	故障现象:	
敬请注意:		
下列情况造成的产品故障不在保修之列		
1	不能出示产品的有效保修凭证和有效购物凭证。	
2	使用环境或条件不当, 例如电源不合、环境温度、湿度、雷击等而导致产品故障。	
3	由于事故、疏忽、灾害、操作不当等造成产品故障。	
4	由非本公司授权机构的维修人员改装、修理、拆卸, 或未按照经被公司授权机构的售后的处理意见进行擅自改装、修理、拆卸等而造成的故障或损坏。	
5	产品超出本公司规定的保修期限。	