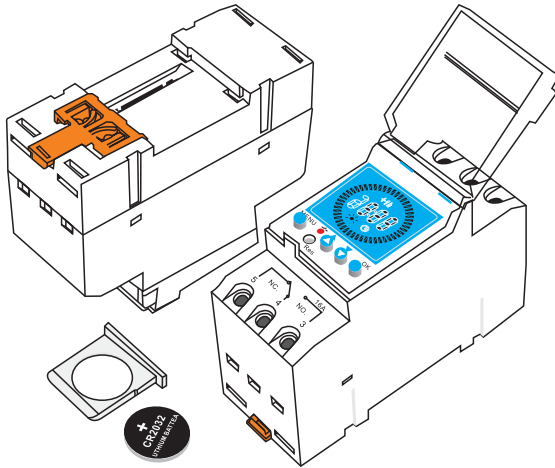


- ◆ TM929 Аналоговый дневной таймер на 24 часа серии
- ◆ TM929 Series 24 Horas Analogue Daily Timer Switch
- ◆ TM929 Series 24 Hours Analogue Daily Timer Switch

TM929®

SINOTIMER

Patent No.: 2020 10 929



- ◆ типаж продуктов ◆ Modelo de produto ◆ Model specification

Load Two Types

- a: 250Vac/16Amp Rating
- b: 250Vac/30Amp Rating

TM-929 --1~4

1 ~ 4 Power Supply for Timer

- 1: 120V AC main supply
- 2: 240V AC main supply
- 3: 24V AC/DC
- 4: 12V AC/DC
- K: 85~265VAC

Timer's Model Number

929: Analogue Digital Type

◆ характеристический параметр

- номинальное напряжение питания: 200~250Vac, 50/60Hz (можно определять 5VDC, 12VDC, 24VDC, 110VAC)
- мощность по ключу: омическое свойство 16/30AMP, индуктивное свойство 8/20AMP
- потребляемая мощность: <5VA
- времязадающая область: 15 mins
- память по перерыву в подаче тока: 90 дней
- программируемый блок: 96 блоков
- погрешность: <±2секунды/день
- температура окружающей среды: -10~50°C
- относительная сырость: <95%
- вид установки: DIN RAIL
- внешний размер: 86.5×36×68.5mm
- чистый вес продуктов: 0.17/0.22kg

◆ Parâmetros de desempenho

- Tensão de alimentação convencional: 200~250Vac, 50/60Hz (pode ser produzido para 5VDC, 12VDC, 24VDC, 110VAC)
- Capacidade de comutação: 16/30AMP resistiva, 8/20AMP indutiva
- Potência de consumo: <5VA
- Âmbito de controle de tempo: 15 mins
- Memória na falha de energia: 90 dias
- Número de grupos programáveis: 96 grupos
- Erro de cronometrista: <±2 segundos/dia
- Temperatura ambiental: -10~50°C
- Humidade relativa: <95%
- Forma de instalação: TRILHO DIN
- Tamanho de aparência: 86.5×36×68.5mm
- Peso líquido de produto: 0.17/0.22kg

◆ Technical Data

- Power Supply: 200~250Vac, 50/60Hz (Customised Voltage: 5VDC, 12VDC, 24VDC, 110VAC)
- Capacity: Resistive 16/30AMP, Inductive 8/20AMP
- Power consumption: <5VA
- Timing Range: 15 mins
- Black-out: 90 days
- Programs: 96 ON/OFF per day
- Average error: <±2 sec/day
- Temperature range: -10~50°C
- Humidity: <95%
- Installation: DIN RAIL
- Dimensions: 86.5×36×68.5mm
- Net. Weight: 0.17/0.22kg

THE GROWING IMPROVEMENT OF DIN MODULE TIME SWITCH

Series	TM919	TM920	TM928	TM928R	TM929
Selling Point	Economical Type	3 Functions in 1 Body	Super HD LCD	Bell Timer	24HRS Analog
Rated Ampere	16A/30A	16A/30A	16A/30A	16A/30A	16A/30A
IMAGE					
Action Indicator	■	■	■	■	■
HD Display	■	■	■	■	■
Removable Battery	■	■	■	■	■
AM/PM Shift	■	■	■	■	■
7 Days Programmable	■	■	■	■	■
15 Kinds Combinations	■	■	■	■	■
Single Countdown	■	■	■	■	■
Pulse Function	■	■	■	■	■
Holidays Timer Setting	■	■	■	■	■
Switch ON/OFF Times	16 TIMES	16 TIMES	16 TIMES	40 TIMES	96 TIMES
Min Interval	1 mins	1 mins	1 Second	1 Second	15 Mins
Backlights	■	■	■	■	■

◆ Настройки времени

Нажмите и удерживайте кнопку **MANU** в течение 3 секунд, нажмите **▲** и **▼**, чтобы настроить текущее время, нажмите **OK**, чтобы изменить настройку часа и минуты. Нажмите **MANU**, чтобы вернуться к статусу часов.

◆ Установка таймера

Шаги	Операции	Положение дел
1	Нажмите MANU в статусе часов	На ЖК-дисплее отображается 0:00, символ черного треугольника вверх мигает. Нажмите кнопку ▼ , черный треугольник символ перемещается по часовой стрелке, нажмите кнопку ▲ , чтобы двигаться против часовой стрелки, и удерживайте кнопки ▲ и ▼ для быстрого перемещения. Нажмите кнопку OK , чтобы установить время включения или выключения, подтверждая мигание черных треугольных точек. 1 час разделен на 4 сегмента, первый сегмент в направлении против часовой стрелки представляет 0,00 ~ 0:14, второй сегмент составляет 0,15 ~ 0:29, третий сегмент составляет 0,30 ~ 0:44, а четвертый сегмент составляет 0,45 ~ 0:59. Выбирается символ треугольника, соответствующий периоду включения.
2	Снова нажмите MANU	вернуть статус часов.

◆ Таймер 3 рабочего статуса

Таймер имеет 3 рабочих состояния. В статусе часов нажмите **OK**, чтобы сменить рабочее состояние (ВКЛ, АВТО, ВЫКЛ), только таймер может работать автоматически, когда таймер находится в состоянии АВТО.

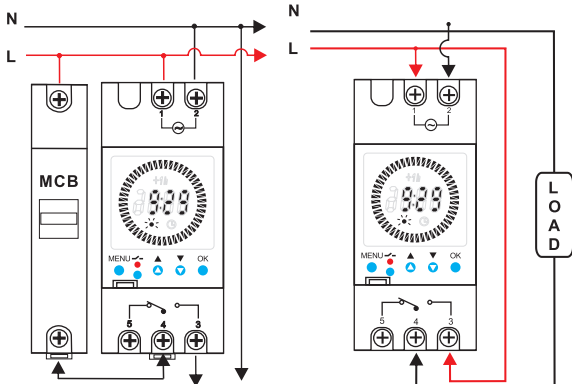
- 🕒 Auto Status
- ⏸ OFF Status
- ⏹ ON Status

◆ Летнее время: DST

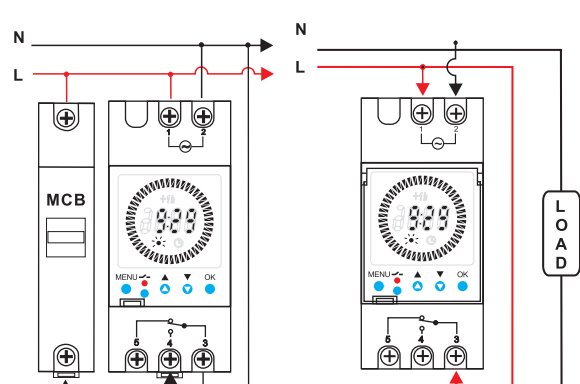
Нажмите **MANU** и **▲**, чтобы установить DST, на ЖК-дисплее отобразится **+1h**, вы можете снова отменить DST после нажатия двух кнопок.

◆ THE TIMER SWITCH WILL BE AUTO ON/OFF WHEN IT'S AUTO STATES.

◆ схема включения ◆ Diagrama de conexão de fios ◆ Wiring for 2 models



TM-929(5P)16A

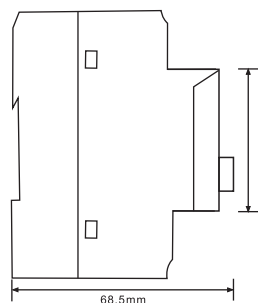
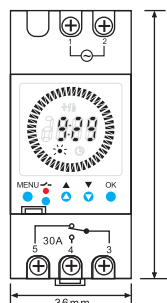
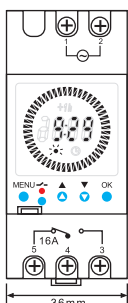


TM-929(5P)30A

◆ внешний размер

◆ Tamanho de aparência

◆ Dimensions:



◆ Configuração de tempo

Pressione **MANU** por 3 segundos, pressione **▲** e **▼** para ajustar a hora atual, pressione **OK** para mudar a configuração de hora e minuto. Pressione **MANU** para voltar ao status do relógio.

◆ Configuração do cronômetro

Passos	Operações	Status
1	Pressione MANU no status do relógio	O LCD exibe 0:00, o símbolo do triângulo preto acima está piscando. Pressione o botão ▼ , o símbolo do triângulo preto move-se no sentido horário, pressione o botão ▲ para mover no sentido anti-horário e pressione longamente os botões ▲ e ▼ para mover-se rapidamente. Pressione o botão OK para definir o tempo de LIGADO ou DESLIGADO, confirmando os pontos piscantes do triângulo Preto piscando. 1 hora é dividida em 4 segmentos, o primeiro segmento no sentido anti-horário representa 0,00 ~ 0:14, o segundo segmento é 0,15 ~ 0:29, o terceiro segmento é 0,30 ~ 0:44 e o quarto segmento é 0,45 ~ 0:59. O símbolo do triângulo correspondente ao período de tempo ativado é escolhido.
2	Pressione MANU novamente	voltar o status do relógio.

◆ Status de trabalho do temporizador

O cronômetro tem 3 status de trabalho. No status do relógio, pressione **OK** para mudar o status de trabalho (LIGADO, AUTO, DESLIGADO), somente o cronômetro pode funcionar automaticamente quando o cronômetro está no status AUTO.

- 🕒 Auto Status
- ⏸ OFF Status
- ⏹ ON Status

◆ Horário de verão: DST

Pressione **MANU** e **▲** para definir DST, o LCD mostrará **+1h**, você pode cancelar o DST após os dois botões novamente.

◆ Time Setting

Press **MANU** for 3 seconds, press **▲** and **▼** to adjust the present time, press **OK** to shift the setting of hour and minute. Press **MANU** to back the clock status.

◆ Timer Setting

Steps	Operations	Status
1	Press MANU on the clock status	The LCD displays 0:00, the black triangle symbol above is blinking. Press the nd ▼ button, the black triangle symbol moves in a clockwise direction, press the ▲ button to move in a counterclockwise direction, and long press the ▲ and ▼ buttons to move quickly. Press OK button to set the ON or OFF time by confirming the flashing Black triangle flashing dots. 1 hour is divided into 4 segments, the first segment in the counterclockwise direction represents 0.00-0:14, the second segment is 0.15-0:29, the third segment is 0.30-0:44, and the fourth segment is 0.45-0:59. The triangle symbol corresponding to the on time period is chose.
2	Press MANU again	back the clock status.

◆ Timer 3 working status

The timer has 3 working status. On the clock status, Press **OK** to shift the working status (ON, AUTO, OFF), only the timer can work automatically when the timer is on AUTO status.

- 🕒 Auto Status
- ⏸ OFF Status
- ⏹ ON Status

◆ Daylight Saving Time: DST

Press **MANU** and **▲** can set DST, the LCD will show **+1h**, you can cancel the DST after the two buttons again.