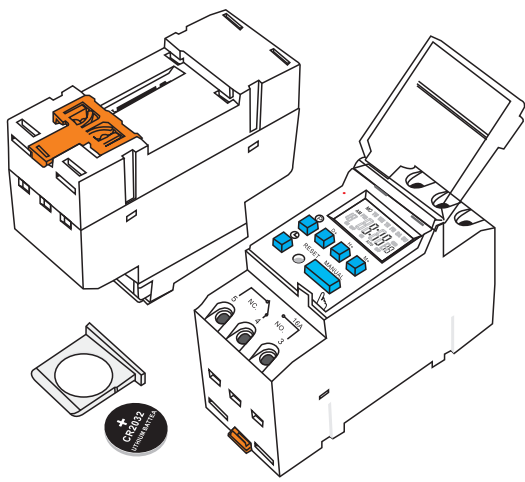


- ◆ Недельный программируемый таймер
- ◆ Timer Programável Digital
- ◆ 7 days time switch DIN RAIL

## DIN MODULE TIME SWITCH

Patent No.: 2020 09 919



- ◆ типаж продуктов
- ◆ Modelo de produto
- ◆ Model specification

### Load Two Types

- a : 250Vac/16Amp Rating
- b : 250Vac/30Amp Rating
- H: 16Amp Rating/ Power Output

TM- --1~4

### 1 ~ 4 Power Supply for Timer

- 1: 120V AC main supply
- 2: 240V AC main supply
- 3: 24V AC/DC
- 4: 12V AC/DC
- K: 85~265VAC

### Timer's Model Number

: Din-rail mounted type

### ◆ характеристический параметр

- номинальное напряжение питания: 200~250Vac, 50/60Hz (можно определять 5VDC, 12VDC, 24VDC, 110VAC)
- мощность по ключу: омическое свойство 16/30AMP, индуктивное свойство 8/20AMP
- потребляемая мощность: <5VA
- времязадающая область: 1 минута~168 часов
- память по перерыву в подаче тока: 90 дней
- программируемый блок: 16 блоков
- погрешность: <±2секунды/день
- температура окружающей среды: -10~50°C
- относительная сырость: <95%
- вид установки: DIN RAIL
- внешний размер: 86.5×36×68.5mm
- чистый вес продуктов: 0.17/0.22kg

### ◆ Parâmetros de desempenho

- Tensão de alimentação convencional: 200~250Vac, 50/60Hz (pode ser produzido para 5VDC, 12VDC, 24VDC, 110VAC)
- Capacidade de comutação: 16/30AMP resistiva, 8/20AMP indutiva
- Potência de consumo: <5VA
- Âmbito de controle de tempo: 1 minuto a 168 horas
- Memória na falha de energia : 90 dias
- Número de grupos programáveis: 16 grupos
- Erro de cronometrista: <±2 segundos/dia
- Temperatura ambiental: -10~50°C
- Humidade relativa: <95%
- Forma de instalação: TRILHO DIN
- Tamanho de aparência: 86.5×36×68.5mm
- Peso líquido de produto: 0.17/0.22kg

### ◆ Technical Data

- Power Supply: 200~250Vac, 50/60Hz (Customised Voltage: 5VDC, 12VDC, 24VDC, 110VAC)
- Capacity: Resistive 16/30AMP, Inductive 8/20AMP
- Power consuption: <5VA
- Timing Range: 1min~168hrs
- Black-out: 90 days
- Programs: 16 ON/OFF per day
- Average error: <±2 sec/day
- Temperature range: -10~50°C
- Humidity : <95%
- Installation: DIN RAIL
- Dimensions: 86.5×36×68.5mm
- Net. Weight: 0.17/0.22kg

THE GROWING IMPROVEMENT OF DIN MODULE TIME SWITCH

Selling Point	Economical Type	3 Functions in 1 Body	Super HD LCD	Bell Timer	24HRS Analog
Rated Ampere	16A/30A	16A/30A	16A/30A	16A/30A	16A/30A
IMAGE					
Action Indicator	■	■	■	■	■
HD Display	■	■	■	■	■
Removable Battery	■	■	■	■	■
AM/PM Shift	■	■	■	■	■
7 Days Programmable	■	■	■	■	■
15 Kinds Combinations	■	■	■	■	■
Single Countdown	■	■	■	■	■
Pulse Function	■	■	■	■	■
Holidays Timer Setting	■	■	■	■	■
Switch ON/OFF Times	16 TIMES	16 TIMES	16 TIMES	40 TIMES	96 TIMES
Min Interval	1 mins	1 mins	1 Second	1 Second	15 Mins
Backlights	■	■	■	■	■

◆ **Способ применения продуктов:**

1. **реглаировка настоящего времени**

шаги	кнопки	программируемые режимы
1	нажать $\ominus$ и H+ кнопки одновременно	установить настоящий час
2	нажать $\ominus$ и M+ кнопки одновременно	установить настоящую минуту
3	нажать $\ominus$ и D+ кнопки одновременно	установить настоящую неделю

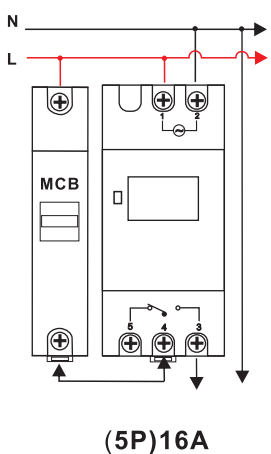
\*нажать кнопку  $\ominus$  на 3 секунды можно поменять систему по времени 12 часов/24 часов

2. **цейтраферная установка**

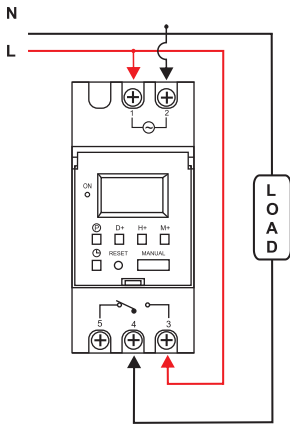
шаги	кнопки	программируемые режимы
1	нажать кнопку $\textcircled{P}$	войти в первую цейтраферную модель (LCD покажет 1ON)
2	нажать кнопку H+ и M+	установить первое время ON
3	нажать кнопку D+	установить первое включенное цейтраферное время недели, можно установить каждый день одинаковый, каждый день разный, MO.WE.FR. TU. TH.SA. SA.SU. MO.TU.WE. TH.FR.SA. MO.TU.WE. TH.FR. MO.TU.WE.TH. FR.SA как 15 разных проточных мотодов и так далее
4	нажать кнопку $\textcircled{P}$	LCD покажет 1OFF
5	нажать кнопку H+ и M+	установить первое время OFF
6	нажать кнопку D+	установить первое выключенное время недели
7	повторять 2-6 шаги	если нужно, можно установить время второго раза до шестнадцатого раз открыто и закрыто

◆ **THE TIMER SWITCH WILL BE AUTO ON/OFF WHEN IT'S AUTO STATES.**

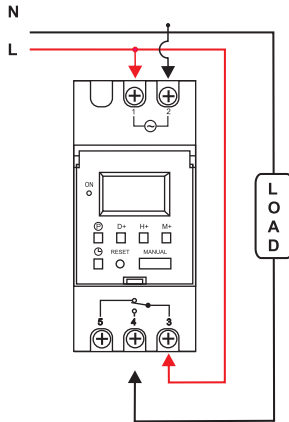
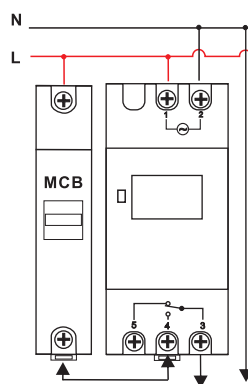
◆ **схема включения** ◆ **Diagrama de conexão de fios** ◆ **Wiring for 3 models**



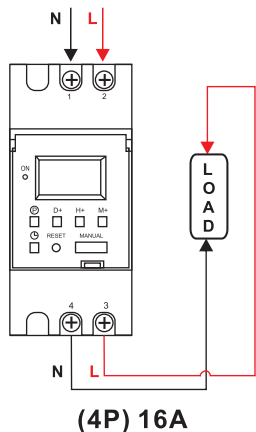
(5P)16A



(5P)30A



◆ **внешний размер** ◆ **Tamanho de aparência** ◆ **Dimensions:**



(4P) 16A

